

ARVX - Do trong ống cấp nước luôn có khoảng 2% lượng khí được tạo ra khi nước chảy. Do đó van xả khí được sử dụng để xả lượng khí trong hệ thống ống. Tạo dòng chảy lớn nhất trong ống.

In water-service pipe always have about 2% of dissolved air when running water. Therefore ARVX is used for exhausting air bubbles out of pipeline in order to provide the maximum flow efficiency of water transmission.

Đặc tính - Features:

- Tự hoạt động chính xác bởi sự lên xuống của hệ thống phao Inox.
Self reliable operation with stainless valve trim.
- Thân van và nắp van được chế tạo chắc chắn sử dụng lâu dài.
DI body and cover provide strong body and last long.
- Chốt cao su đóng mở được thiết kế bằng cao su đặc biệt bảo đảm sử dụng lâu dài. Không phải bảo trì và hoạt động tự do.
Special rubber plug design assures long life service, no maintenance and free operation.
- Thân và nắp Van được bao phủ bởi sơn epoxy chống ăn mòn.
Body and bonnet are epoxy powder coating, corrosion resistance.
- Thiết kế Oring trên nắp van đảm bảo kín giữa thân và nắp.
O-ring design on the bonnet assures tight connection
- Van chỉ hoạt động khi lắp ráp theo chiều thẳng đứng.
Reliable operation when valve instal only according to vertical.



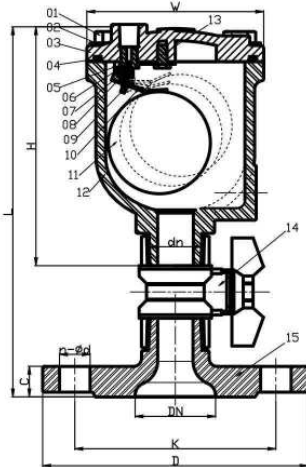
Lĩnh vực ứng dụng - Field Services:

Sử dụng cho hệ thống nước, PCCC.
Water supply system, fire fighting system

Thông số kỹ thuật - Technical data:

Kích thước: DN20 - DN100 mm
 Áp suất làm việc: 10, 16 kgf/cm²
 Nhiệt độ làm việc: -10^o~ 80^oC
 Môi trường sử dụng: Nước, nước thải
 Size range: DN50 - DN100 mm
 Pressure rating: 10, 16 kgf/cm²
 Working Temp: -10^o~ 80^oC
 Flow Media: water
 End connection: Thread, flange

Air Release Valve Drawing / Parts



Part List & Material

No	Part Names	Material	Standard
1	Cover Bolt	GI	Commercial
2	Washer	Carbon Steel	ASTM 283M
3	Cover	Ductile Iron	ASTM A536
4	O-ring	Rubber	NBR
5	Lever Frame	Stainless steel	AISI 304
6	Seat	Stainless steel	AISI 304
7	Pilot Pin	Stainless steel	AISI 304
8	Pin Retainer	Stainless steel	AISI 304
9	Orifice Plug	Viton	Viton
10	Float Arm	Stainless steel	AISI 304
11	Float	Stainless steel	AISI 304
12	Body	Ductile Iron	ASTM A536
13	Locator	Stainless steel	AISI 304
14	Ball Valve	Brass	Commercial
15	Flange	Ductile Iron	ASTM A536

Thread Dimension

dn mm	Product Code	W	H
20 (27)	ARVT-0020	110	151
25 (33)	ARVT-0025	110	151
32 (42)	ARVT-0032	110	151

Flange Dimension

DN mm	Product Code	K	D	n - ød	C	L
50	ARVX-0050	125	165	4 - ø19	19	232
65	ARVX-0065	145	185	4 - ø19	19	232
80	ARVX-0080	160	200	8 - ø19	19	232
100	ARVX-0100	180	220	8 - ø19	19	232

Ordering

ARV X - 0025 - 10 - D2B

Loại - Model: _____

ARV: Van xả khí - Air Release Valve

Kết nối - End connection _____

T: Ren - Thread type

X : Mặt bích - Flange type

B: Màu xanh - Blue
R: Màu đỏ - Red

Mặt bích và áp lực:
Flange & Pressure
10: PN10; 20: PN20
16: PN16; 25: PN25

Valve Size:
0025 : 25 mm
0080 : 80 mm